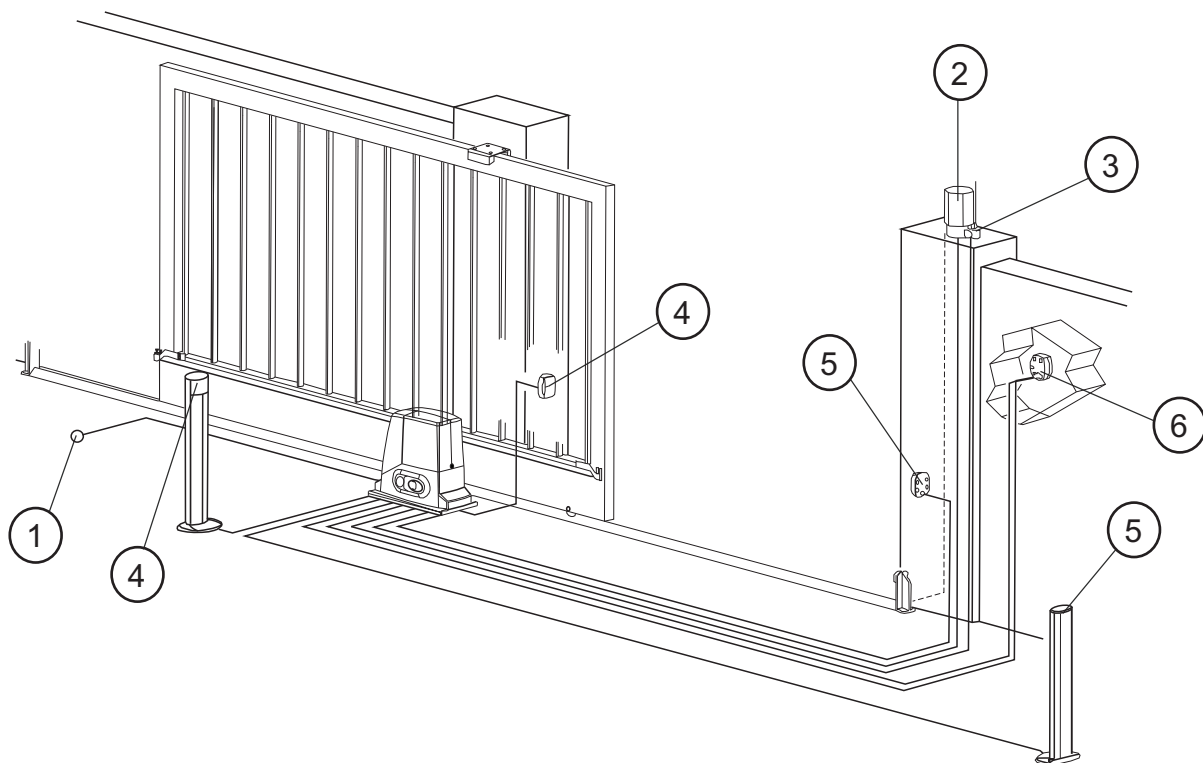


Kabelverlegeplan LIFE ACER4 24V



- 1 Stromversorgungsleitung
Kabel 3 x 1,5 mm²
- 2 Blinkleuchte
Kabel 2 x 1,5 mm²
- 3 Funkantenne Abgeschirmtes
Koaxialkabel Rg58 50 Ohm
- 4 Lichtschanke (Sender)
Kabel 2 x 0,6 mm²
- 5 Lichtschanke (Empfänger)
Kabel 4 x 0,6 mm²
- 6 Schlüsselschalter
Kabel 3 x 1 mm²