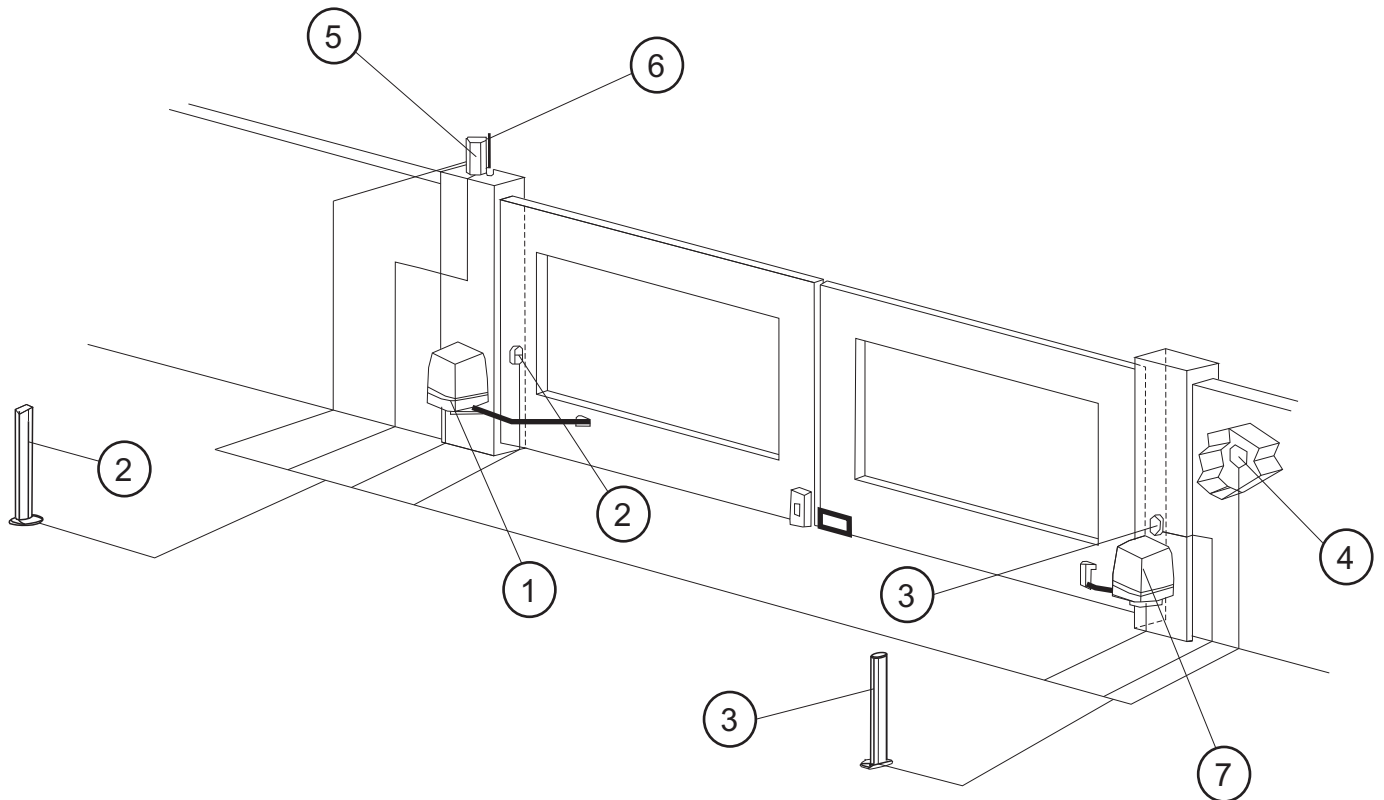


Kabelverlegeplan LIFE ARMOR 24



1 Gelenkarmtrieb ARMOR 24
mit Steuerung
Kabel Stromzuleitung 3 x 1,5 mm²

2 Lichtschranke (Sender)
Kabel 2 x 0,6 mm²

3 Lichtschranke (Empfänger)
Kabel 4 x 0,6 mm²

4 Schlüsselschalter
Kabel 3 x 0,6 mm²

5 Blinkleuchte
Kabel 2 x 1,5 mm²

6 Antenne
Koaxialkabel Rg58 50 Ohm

7 Gelenkarmtrieb ARMOR 24 DL
ohne Steuerung
Kabel 2 x 1,5 mm²