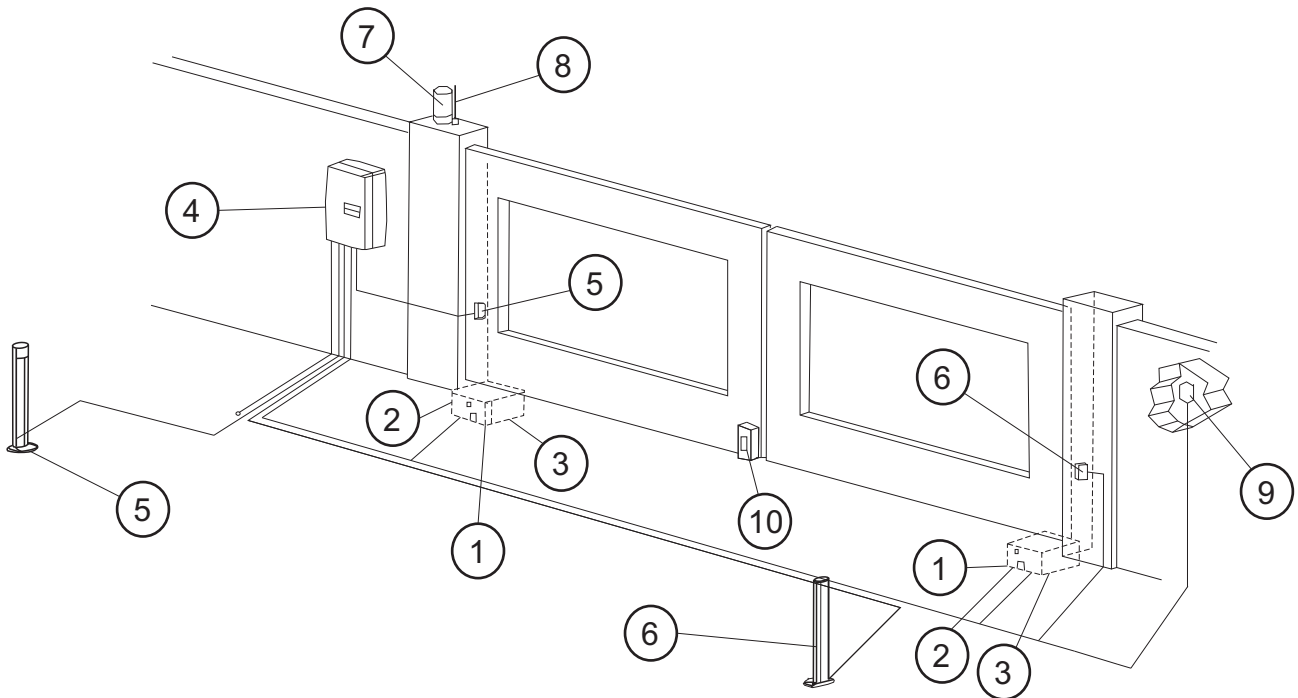


Kabelverlegeplan LIFE ERGO



- | | |
|---|---|
| <p>1 Elektromechanischer Unterflurantrieb
Kabel 4 x 1,5 mm²</p> <p>2 Mechanische Entriegelung mit Schlüssel</p> <p>3 Fundamenkasten mit Übertragungshebelgefüge</p> <p>4 Genius-Steuerung mit eingebautem Funkempfänger
Kabel 3 x 1,5 mm²</p> <p>5 Lichtschranke (Sender)
Kabel 2 x 0,6 mm²</p> <p>6 Lichtschranke (Empfänger)
Kabel 4 x 0,6 mm²</p> <p>7 Blinkleuchte
Kabel 2 x 1,5 mm²</p> | <p>8 Funkantenne Abgeschirmtes Koaxialkabel Rg58 50 Ohm</p> <p>9 Schlüsselschalter
Kabel 3 x 1 mm²</p> <p>10 Senkrechtes Elektroschloss (zu installieren, wenn das Tor über 2,5 m breit ist)</p> |
|---|---|