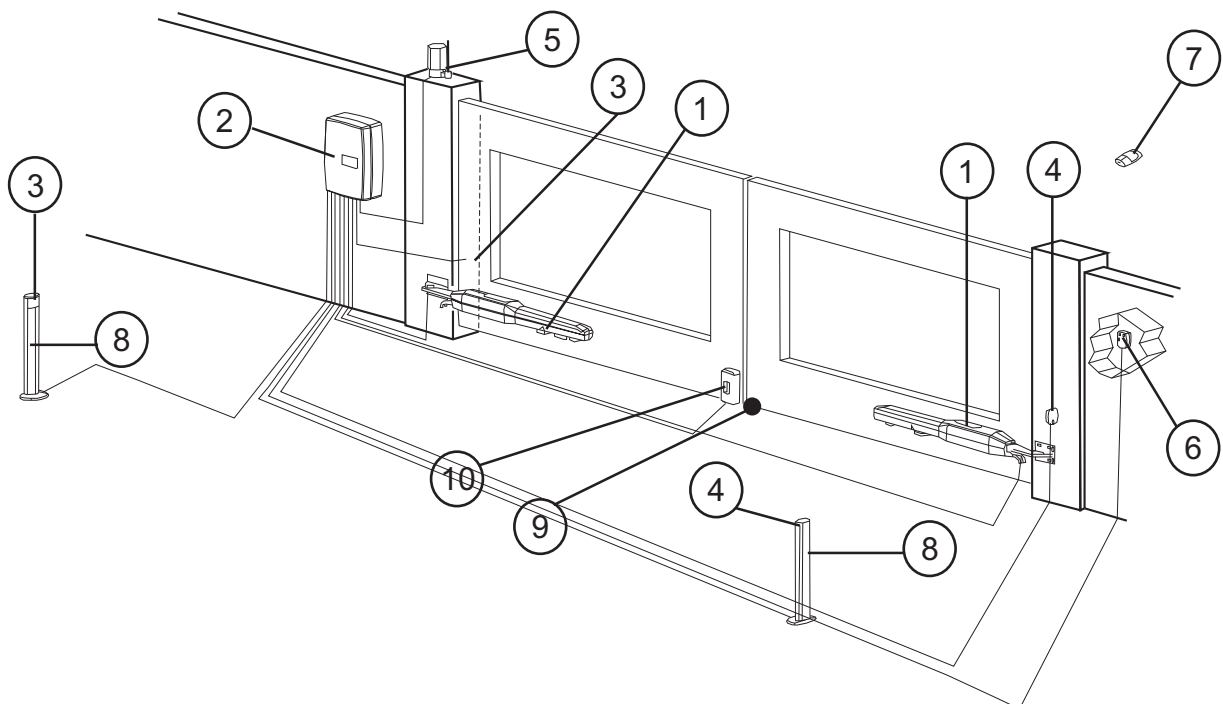


## Kabelverlegeplan LIFE OPTIMO 2



- |   |   |    |
|---|---|----|
| 1 | Elektromechanischer Drehorantrieb<br>OPTIMO<br>Kabel 2 x 1,5 mm <sup>2</sup>        |    |
| 2 | Genius-Steuerung<br>Kabel 3 x 1,5 mm <sup>2</sup>                                   | 7  |
| 3 | Lichtschranke (Sender)<br>Kabel 2 x 0,6 mm <sup>2</sup>                             | 8  |
| 4 | Lichtschranke (Empfänger)<br>Kabel 4 x 0,6 mm <sup>2</sup>                          | 9  |
| 5 | Blinkeuchte<br>Kabel 2 x 1,5 mm <sup>2</sup><br>Antenne<br>Koaxialkabel Rg58 50 Ohm | 10 |
| 6 | Schlüsselschalter<br>Kabel 3 x 0,6 mm <sup>2</sup>                                  |    |
|   |   | 7  |
|   |   | 8  |
|   |   | 9  |
|   |   | 10 |